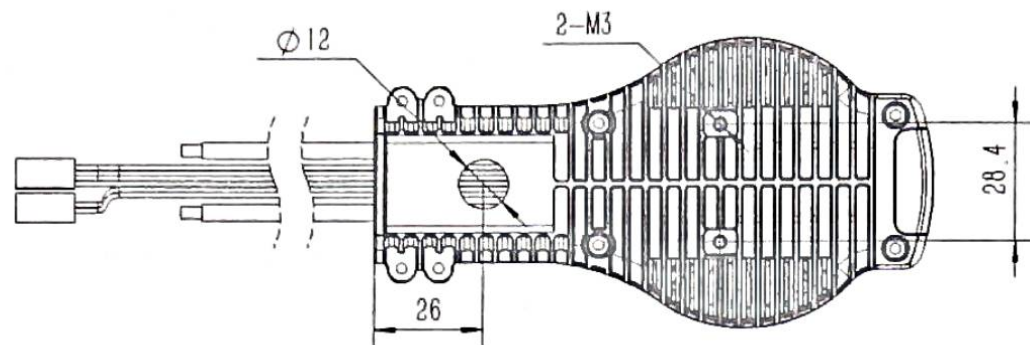
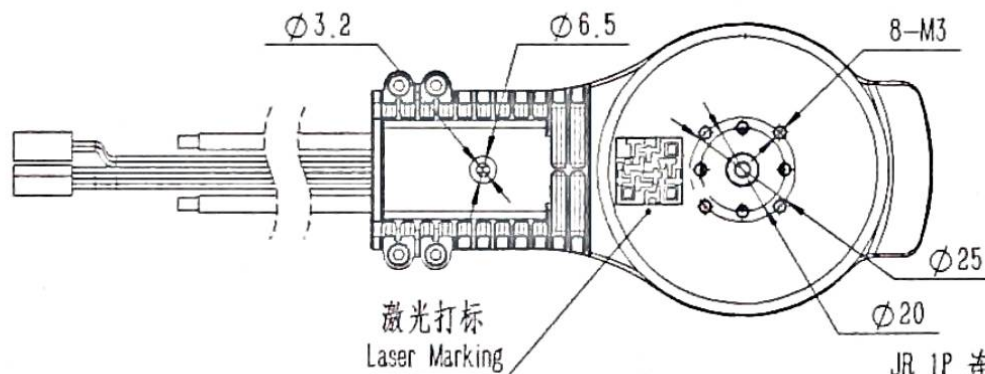
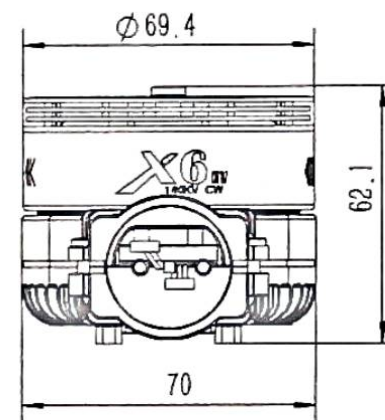
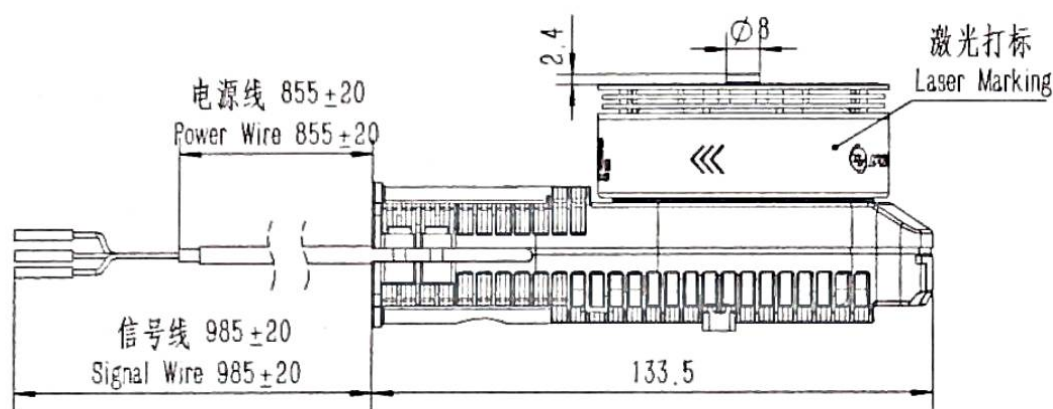
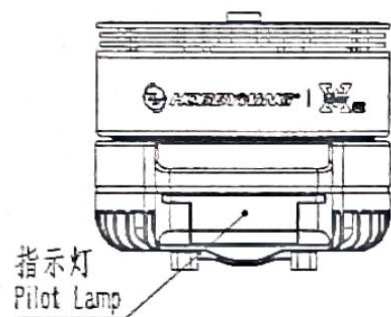


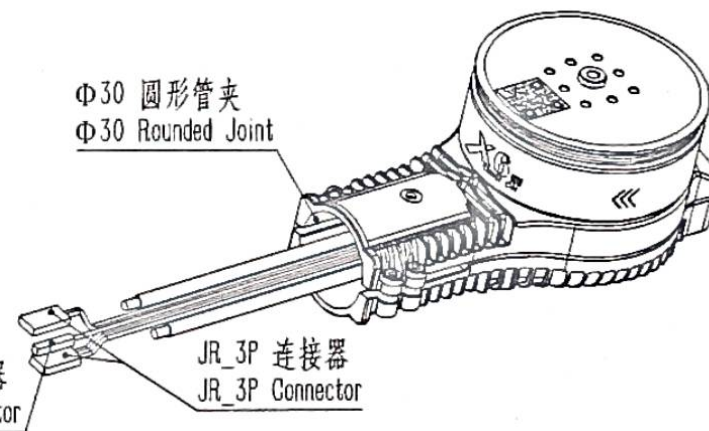
A B C D E F



受控文件



Φ30 圆形管夹
Φ30 Rounded Joint



技术要求 (Technical requirements):

- 1、整机干净整洁
Motor is clean and tidy
- 2、电机性能见规格书
Please kindly find the product Specification for the performance of motor

HOBBYWING 好盈科技有限公司
Hobbywing Technology Co., Ltd.

名称	外形图	版本	
视向		单位	mm
比例		共张, 第张	
品号			
品名			

制图		设计	
审核		批准	
标记	签字	日期	

5

5